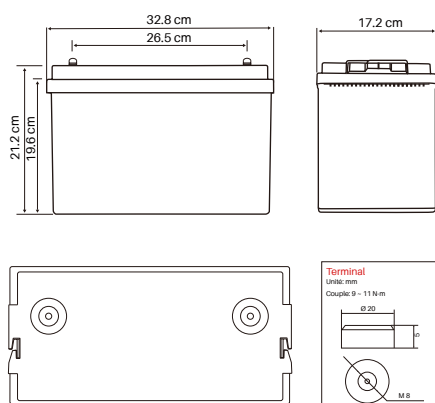


Olalitia LiFePO4 Smart BMS 12.8V 100Ah



INFORMATION DE BASE



SPÉCIFICATIONS

Informations de base	Modèle	OLA-12-100
	BMS (système de gestion de batterie)	Intégré
Informations de base	Capacité nominale	100Ah / 1280Wh
	Nombre de cycles	>4000
	Poids	11.7kg
	Dimensions (L x W x H) mm	328*172*212mm ± 2mm
	Plage de tension de fonctionnement	10 -14.6V
	Tension nominale	12.8V
Charge	Garantie	2 ans de garantie
	Caractéristiques de charge	CCC / IU
	Tension de charge	14.6V
	Courant de charge recommandé	20A
Télécharger	Courant de charge maximal	50A
	Courant de décharge maximal	150A
Température	Courant de coupure de décharge maximum (5 ~ 15 ms)	(5 ~ 15ms) 450A
	Plage de température (décharge)	-20 ~ 60 °C
	Plage de température (charge)	0 ~ 45 °C
	Écart de température (espace de rangement)	-5 ~ 35 °C
Matériel	Code de protection d'entrée	IP65
	Boîtier	ABS
Surveillance intelligente	Terminaux	M8
	Bluetooth	Bluetooth 4.0 avec application pour téléphone intelligent Permettre le contrôle et le chargement différents d'une batterie d'accumulateurs et protéger de surcharges, de surtensions et de surchauffe.
	Connexion	Série et parallèle : 4S x 4P

QUALITÉ ESPAGNOLE

- La technologie la plus sûre, sans risque de incendie ou explosion
- Longue durée de vie
- Amélioration constante de la capacité de espace de rangement
- Grande stabilité même sous des charges extrêmes
- Pas d'effet mémoire, pas besoin de cycles complets

APPLICATIONS



Camping car



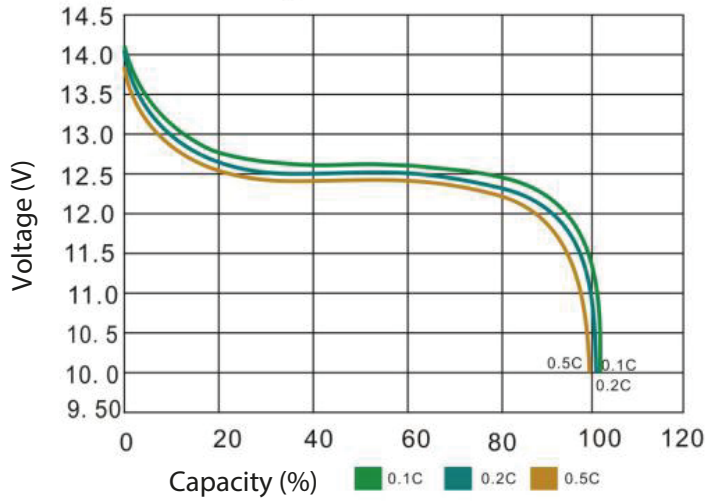
Bateau



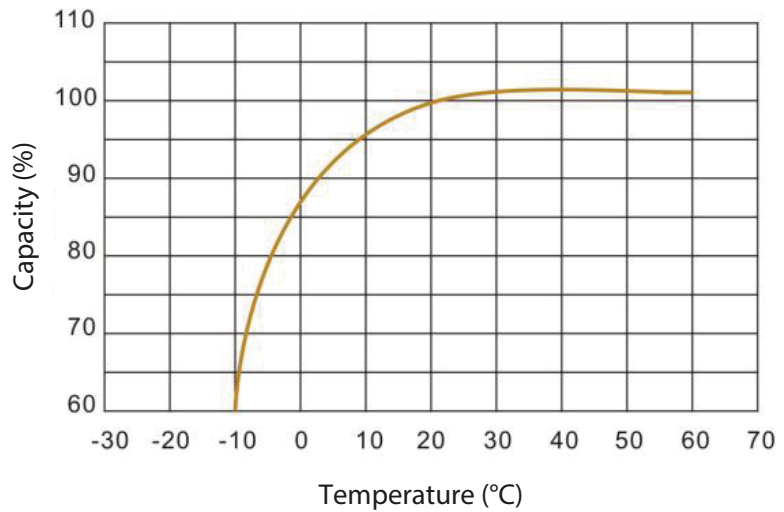
Photovoltaïque

Performance characteristic

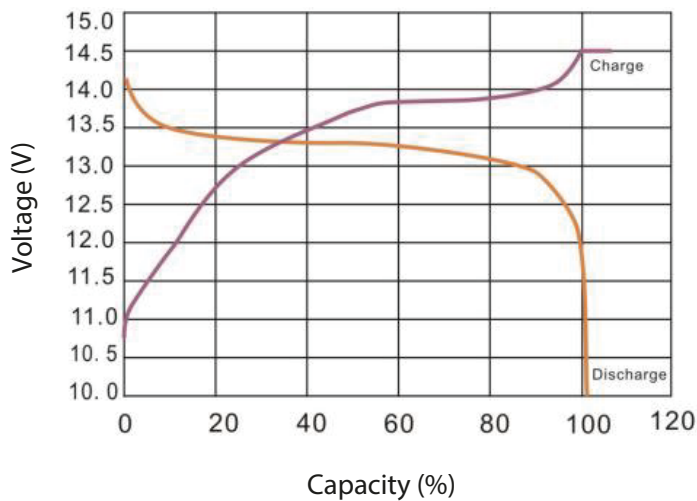
Discharge performance at 25°C



Temperature effect on capacity at 0.2C



Charge and Discharge at 25°C, 0.2C



Cycle Life with DOD at 25°C, 0.2C

