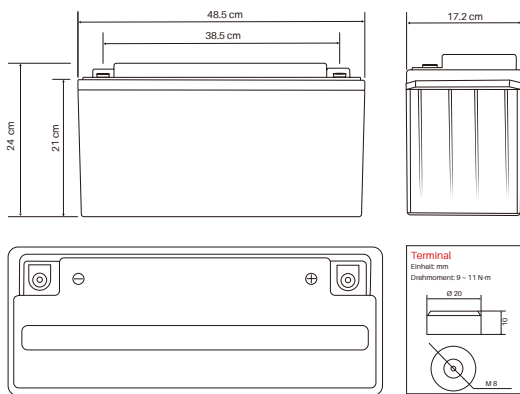


Olalitia LiFePO4 Smart BMS 12.8V 150Ah



GRUNDINFORMATION



TECHNISCHE DATEN

Information Basic	Modell BMS (Batteriemanagementsystem) Nennleistung Anzahl der Zyklen Gewicht Abmessungen (L x W x H) mm Betriebsspannungsbereich Nennspannung Garantie	OLA-12-150 Integriert 150Ah / 1920Wh >4500 @ 90% D.o.D 17.8kg 485*172*240mm ± 2mm 10 -14.6V 12.8V 3 Jahre Garantie
Belastung	Ladeeigenschaften Ladespannung Empfohlener Ladestrom Maximaler Ladestrom	CCCV / IU 14.6V 20A 100A
Herunterladen	Maximaler Entladestrom Entladeschlussstrom maximal (5 ~ 15ms)	150A (5 ~ 15ms) 450A
Temperatur	Temperaturbereich (Entladung) Temperaturbereich (Ladung) Temperaturbereich (Lagerung) Eindringenschutzcode	-20 ~ 60 °C 0 ~ 45 °C -5 ~ 35 °C IP65
Material	Gehäusematerial Anschlüsse	ABS M8
Überwachung intelligent	Bluetooth Verbindung	Bluetooth 4.0 mit Anwendung für Smartphone Erlauben Sie die Kontrolle und das Laden von verschiedene Elemente von a Akku und schützen Sie ihn von Überlastungen, Überspannungen und Überhitzung 4 Reihen- und 4 Parallelschaltung

SPANISCHE QUALITÄT

- Die sicherste Technologie, ohne Risiko von Feuer oder Explosion
- Long useful life
- Ständige Verbesserung der Kapazität von Lagerung
- Hohe Stabilität auch unter Last extrem
- Kein Memory-Effekt, kein Muss komplette Zyklen

ANWENDUNGEN



Motorhome; Caravan



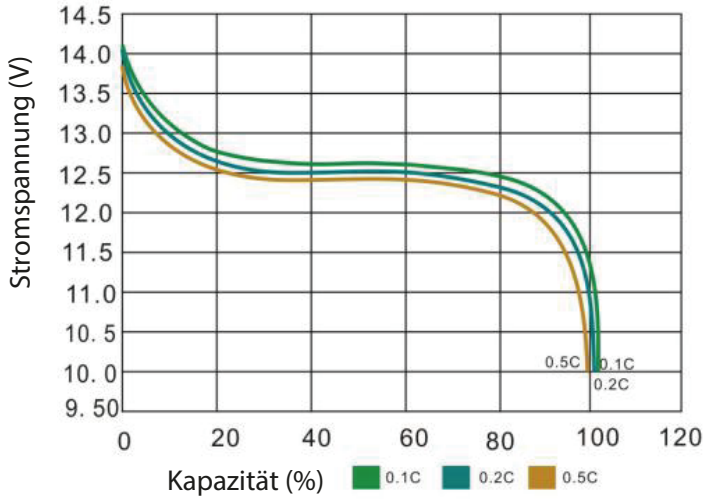
Boat; Yacht



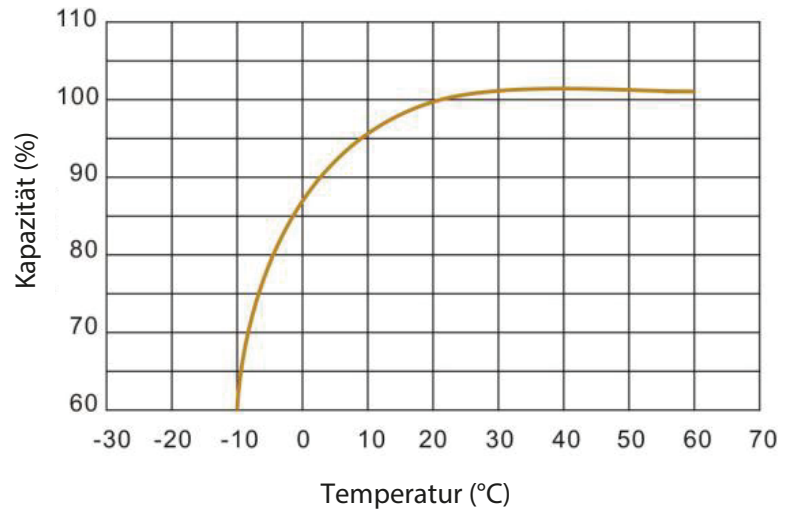
Photovoltaic; Renewable energy

Leistungs Charakteristik

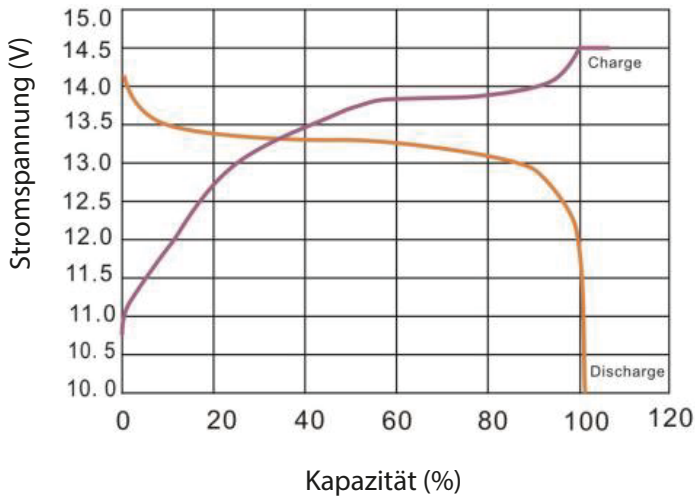
Entlade leistung bei 25°C



Temperatureinfluss auf die Kapazität bei 0.2C



Laden und Entladen bei 25 °C, 0.2 °C



Zykluslebensdauer mit DOD bei 25°C, 0.2C

