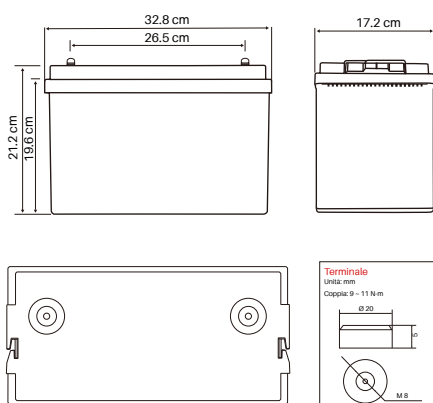


Olalitia LiFePO4 Smart BMS 12.8V 100Ah



INFORMAZIONI DI BASE



SPECIFICHE

Informazioni di base	Modello	OLA-12-100
	BMS (sistema di gestione della batteria)	Integrato
Informazioni di base	Capienza stimata	100Ah / 1280Wh
	Numero di cicli	>4500 @ 90% D.o.D
Informazioni di base	Il peso	11.7kg
	Dimensioni (L x W x H) mm	328*172*212mm ± 2mm
Informazioni di base	Intervallo di tensione di esercizio	10 -14.6V
	Tensione nominale	12.8V
Informazioni di base	Garanzia	3 anni di garanzia
	Caratteristiche di carica	CCCV / IU
Carico	Tensione di carica	14.6V
	Corrente di carica consigliata	20A
Carico	Corrente di carica massima	100A
	Maximum discharge current	150A
Scarica	Discharge cut-off current maximum (5 ~ 15ms)	(5 ~ 15ms) 450A
	Intervallo di temperatura (scarico)	-20 ~ 60 °C
Temperatura	Intervallo di temperatura (carica)	0 ~ 45 °C
	Intervallo di temperatura (Conservazione)	-5 ~ 35 °C
Temperatura	Codice di protezione dell'ingresso	IP65
	Materiale della cassa	ABS
Materiale	Terminali	M8
	Monitoraggio intelligente	Bluetooth
Connessione		Collegamento in serie 4 e 4 in parallelo

QUALITÀ SPAGNOLA

- La tecnologia più sicura, senza rischio di incendio o esplosione
- Lunga vita utile
- Miglioramento costante della capacità di Conservazione
- Grande stabilità anche sotto carico estremo
- Nessun effetto memoria, non è necessario cicli completi

APPLICAZIONI



Motorhome; Caravan



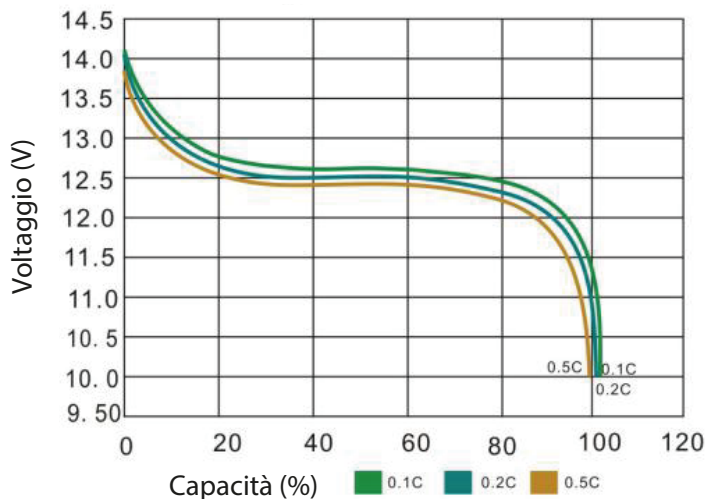
Boat; Yacht



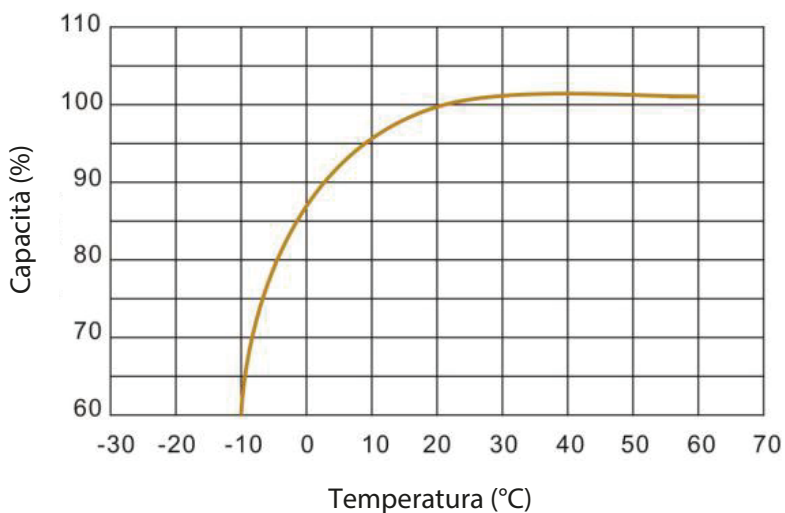
Photovoltaic; Renewable energy

Prestazione Caratteristica

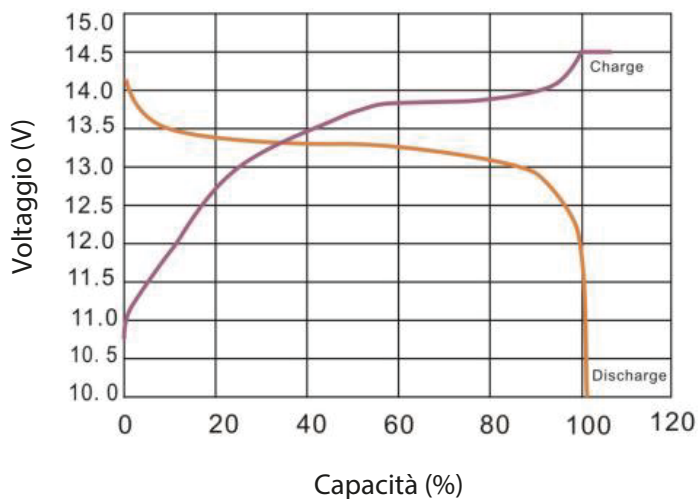
Prestazioni di scarica a 25°C



Effetto della temperatura sulla capacità a 0.2C



Carica e scarica a 25°C, 0.2C



Ciclo di vita con DOD a 25°C, 0.2C

