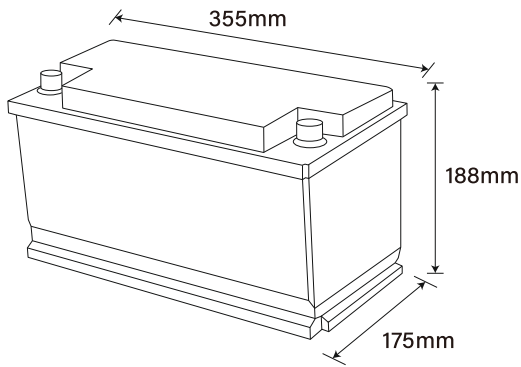


Olalitia LiFePO4 Smart BMS 12.8V 100Ah con calefactor



INFORMACIÓN BÁSICA



CALIDAD ESPAÑOLA

- La tecnología más segura, sin riesgo de incendio o explosión
- Larga vida útil
- Mejora constante de la capacidad de almacenamiento
- Gran estabilidad incluso bajo cargas extremas
- Sin efecto de memoria, sin necesidad de ciclos completo

APLICACIONES



Autocaravana; Caravana



Barco; Yate



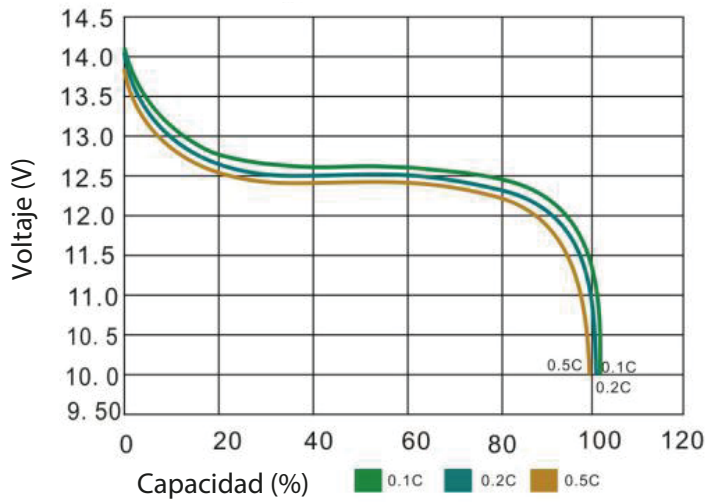
Fotovoltaica; Energía renovable

ESPECIFICACIONES

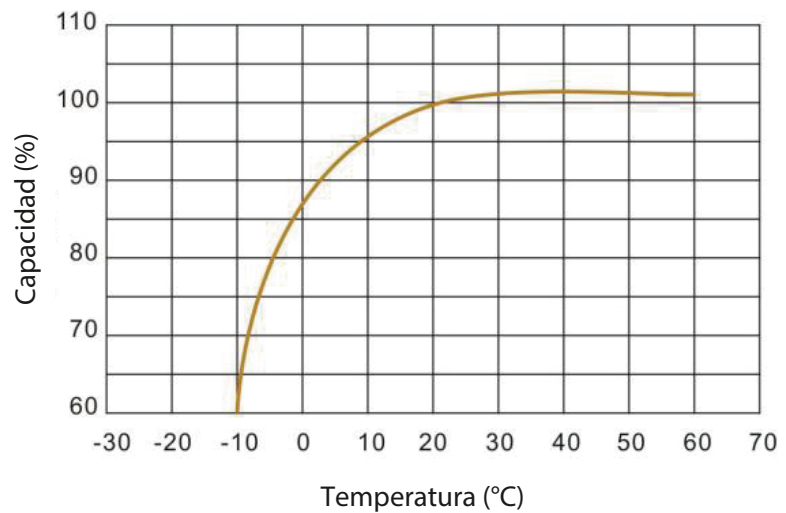
Información básica	Modelo	OLA-12-100-SH
	BMS (Sistema de gestión de baterías)	Integrado
	Capacidad nominal	100Ah / 1280Wh
	Número de ciclos	>4500 @ 90% D.o.D
	Peso	12.6kg
	Dimensiones (L x W x H) mm	355 * 175 * 188mm
	Rango de voltaje de funcionamiento	10 -14.6V
Carga	Voltaje nominal	12.8V
	Garantía	Garantía de 5 años
	Característica de carga	CCC / IU
	Voltaje de carga	14.6V
Descarga	Corriente de carga recomendada	20A
	Corriente de carga máxima	100A
	Corriente de descarga máxima	150A
Temperatura	Corriente de corte de descarga maxima(5 ~ 15ms)	(5 ~ 15ms) 450A
	Rango de temperatura (descarga)	-20 ~ 60 °C
	Rango de temperatura (carga)	-20~55 °C
	Rango de temperatura (almacenamiento)	-5 ~ 35 °C
Material	Código de protección de ingreso	IP65
	Material de la Caja	ABS
Monitoreo inteligente	Terminales	M8
	Bluetooth	Bluetooth 4.0 con aplicación para teléfono inteligente Permitir el control y la carga de los diferentes elementos de una batería de acumulador y protegerla de sobrecargas, sobretensiones y sobrecalentamientos
	Conexión	4 conexiones en serie y 4 en paralelo

Característica de rendimiento

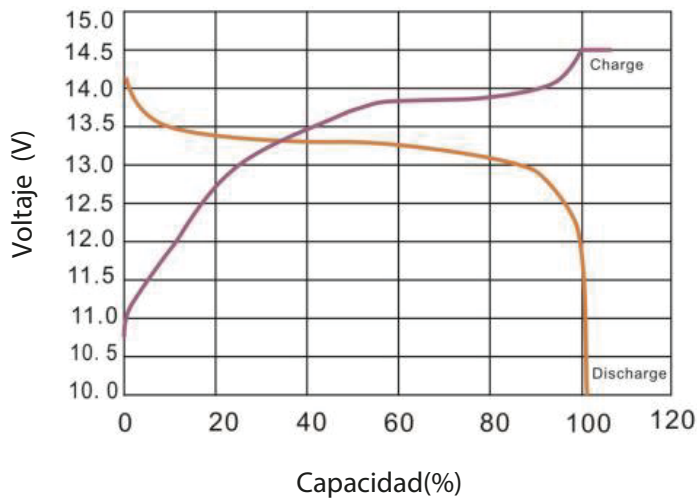
Rendimiento de descarga a 25 °C



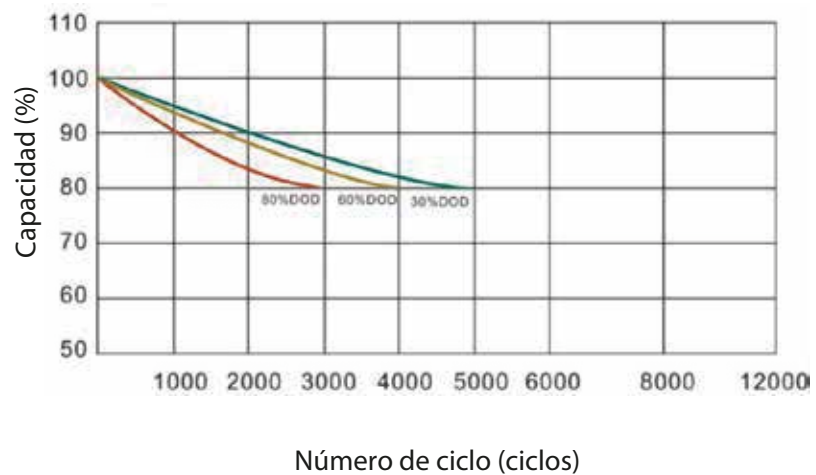
Efecto de la temperatura sobre la capacidad a 0.2 °C



Carga y descarga a 25 °C, 0.2C



Ciclo de vida con DOD a 25°C, 0.2C



OLALITIO S.L.

Polígono BTV, C/ Tamariz 62, La Puebla de Alfindén,
50171, ZARAGOZA, SPAIN.

Tel: +34 876434005

Email: contacto@olalitia.com