



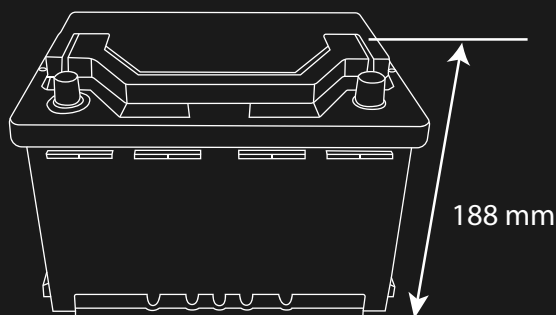
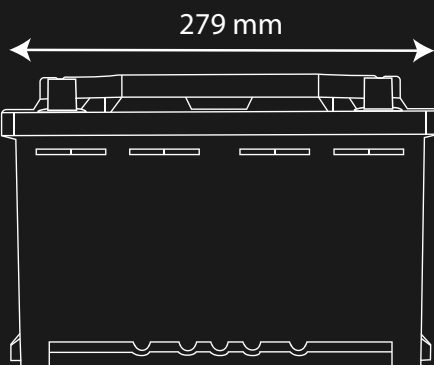
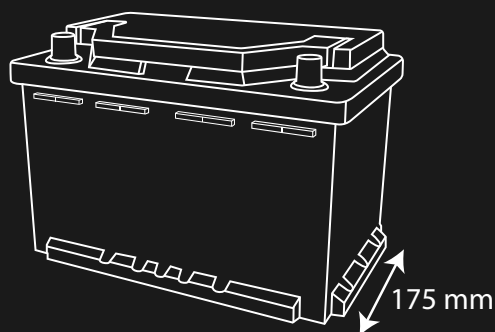
# OLA-12-100-SLN3



4.0

Bluetooth  
Low Energy

## INFORMAÇÕES BÁSICAS



# Olalitia Smart BMS LiFePO4 Battery



<b>Informações básicas</b>	Modelo	OLA-12-100-SLN3
	Sistema de Gerenciamento de Bateria (BMS)	Integrado
	Capacidade nominal	100Ah / 1280Wh
	Tensão nominal	12.8V
	Número de ciclos	>6000 @ 80% D.o.D
	Peso	11kg
	Dimensões com terminais (L x L x A)	279*175*188mm
	Faixa de tensão de operação	10 -14.6V
Garantia	5 anos	
<b>Carga</b>	Características de carga	CCCV / IU
	Tensão de carga recomendada	14.6V
	Corrente de carga recomendada	20A
	Corrente de carga máxima	50A
<b>Descarga</b>	Corrente de descarga contínua	100A
	Corrente de corte de descarga máxima	300A (200~500ms)
<b>Temperatura</b>	Faixa de temperatura de descarga	-20 ~ 75 °C
	Faixa de temperatura de carga	0 ~ 50 °C
	Faixa de temperatura de armazenamento	-5 ~ 35 °C
<b>Material</b>	Material da carcaca	ABS
	Terminais	SAE
	Código de proteção contra ingressos	IP65
<b>Monitoramento inteligente</b>	Bluetooth	<b>Módulo Bluetooth 4.0 integrado</b> Permite controlar e ler o estado da bateria, além de exibir erros em condições extremas como sobrecargas, superaquecimento e curto-circuito, etc., no seu smartphone
	Conexão	Máximo 4 conexões em série e 4 em paralelo

## CARACTERÍSTICAS DE DESEMPENHO

### QUALIDADE EUROPEIA

- A tecnologia mais segura, sem risco de incêndio ou explosão
- Longa vida útil
- Melhoria constante da capacidade de armazenamento
- Grande estabilidade mesmo sob cargas extremas
- Sem efeito de memória; não é necessário descarregar e recarregar completamente

### APLICAÇÕES



Caravana; Autocaravana



Barco; late



Fotovoltaica; Energia renovável



### OLALITIO S.L.

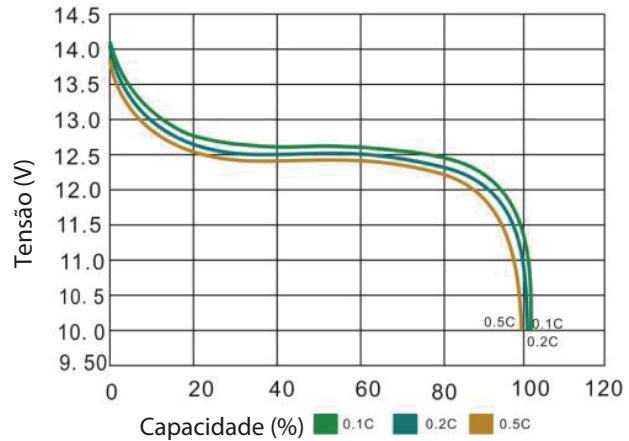
Polígono BTV, C/ Tamariz 62,  
La Puebla de Alfindén, 50171,  
ZARAGOZA, SPAIN.

Tel: +34 876434005

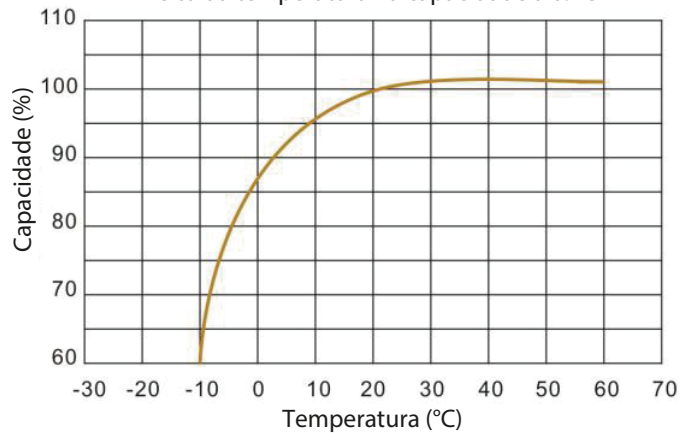
Email: [contacto@olalíto.com](mailto:contacto@olalíto.com)

V1 06.08.25

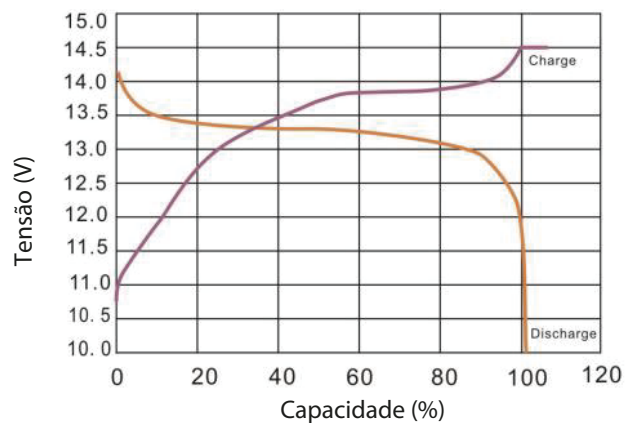
Desempenho de descarga a 25°C



Efeito da temperatura na capacidade a 0.2C



Carga e descarga a 25°C, 0.2C



Vida cíclica com DOD a 25°C, 0.2C

